



ArmaKontrol
Group Company

ARMA POLYSAFE

ESNEK BARIYER

PE100 ENDÜSTRİYEL
GÜVENLİK BARIYERLERİ



HDPE ESNEK BARIYER?



UZUN ÖMÜRLÜ PERFORMANS

Yüksek yoğunluklu polietilen (HDPE) malzeme yapısı sayesinde yaşlanmaya, korozyona ve çevresel etkilere karşı üstün direnç gösterir. Minimum **10 yıl** ömür hedefiyle uzun vadeli koruma sağlar.



DARBE EMİCİ VE ESNEK YAPI

Darbelere karşı yüksek direnç gösterir, esneyerek enerjiyi dağıtır ve hasarın büyümesini önler. Gerilim çatlağına karşı dayanıklıdır.



ZORLU KOŞULLARDA GÜVENİLİR

Aşırı sıcak-soğuk, nem, UV ışınları ve kimyasallara karşı dayanıklıdır. Zorlu ortamlarda bile uzun süreli güvenli kullanım sağlar.



HAFİF VE KOLAY UYGULANIR

Çelik, ahşap ve kompozit malzemelere göre daha hafiftir. Kolay taşınır, hızlı kurulur ve farklı projelere esnek şekilde entegre edilir.



GENİŞ SICAKLIK ARALIĞINDA DAYANIKLI

Düşük ve yüksek sıcaklıklarda formunu ve performansını korur. Kırılma yapmadan güvenle kullanılabilir.



SICAKLIK DEĞİŞİMLERİNE UYUMLU

Isı değişimlerinden etkilenmez, katmanlar arasında bütünlüğünü korur. Uzun vadeli kullanımda stabil performans sağlar.



KİMYASAL VE ÇEVRESEL DİRENÇ

Asit, baz, tuz, petrol türevleri ve birçok kimyasal maddeye karşı dayanıklıdır. Sızıntı riskini minimuma indirir, çevreyi korur.



DÜŞÜK BAKIM İHTİYACI

Boya, koruyucu kaplama veya özel bakım gerektirmez. Düşük bakım maliyetiyle ekonomik çözümler sunar.



**UZUN ÖMÜR
DÜŞÜK MALİYET**

HDPE esnek bariyerler, uzun ömürlü yapısı ve bakım gerektirmeyen özelliği sayesinde işletme maliyetlerinizi düşürür, güvenliğinizi ödün vermeden sürdürülebilir çözümler sunar.

MINIMUM

10

YIL ÖMÜR



YÜKSEK DARBE
DAYANIMI



UV
DAYANIMI



KİMYASAL
DİRENÇ



DÜŞÜK BAKIM
İHTİYACI



ORJİNAL
HAMMADDE

ARMA POLYSAFE SERIES PL-Y100

Yüksek darbe dayanımı, uzun ömür ve maksimum güvenlik için HDPE (Yüksek Yoğunluklu Polietilen) malzemeden üretilmiştir.

HDPE

YÜKSEK YOĞUNLUKLU
POLİETİLEN



**YÜKSEK DARBE
DAYANIMI**

Forklift ve araç çarpmalarına karşı üstün koruma



**UV
DAYANIMI**

İç ve dış mekan kullanımları için uygundur



UZUN ÖMÜRLÜ

Korozyona, pas ve kimyasallara karşı yüksek direnç



**DÜŞÜK BAKIM
İHTİYACI**

Bakım gerektirmez, maliyetleri düşürür

YAYA YOLU BARIYERLERİ

YÜKSEK DARBE DAYANIMLI KORUMA BARIYERİ

POLYSAFE CORE, yüksek güvenli HDPE (Yüksek Yoğunluklu Polietilen) malzemeden üretilmiş endüstriyel koruma bariyeridir. Forklift trafiğinin yoğun olduğu alanlarda, ekipmanları, yaya yolları ve yapısal unsurları darbelere karşı korumak için tasarlanmıştır.



**YÜKSEK DARBE
DAYANIMI**



**FORKLİFT
KORUMASI**



**UV
DAYANIMI**



**MODÜLER
YAPI**



**DÜŞÜK BAKIM
İHTİYACI**



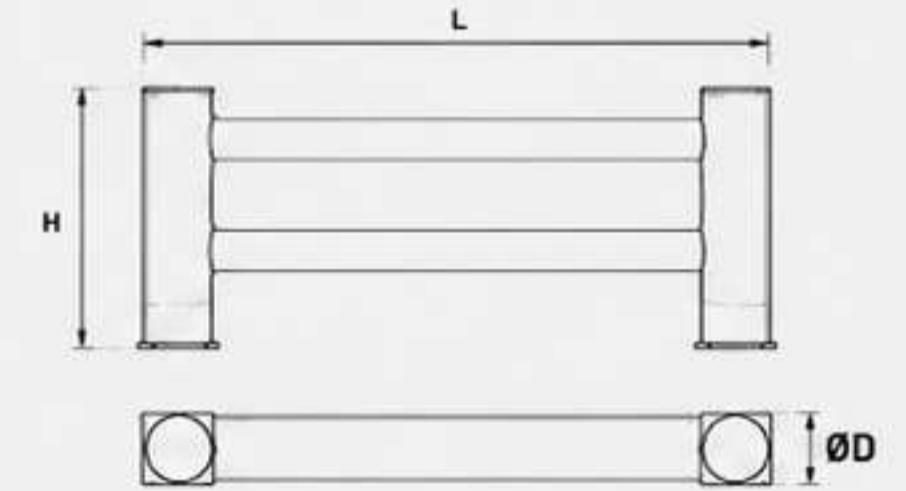
**Orjinal
Hammede**

TEKNİK ÖZELLİKLER

Malzeme	PE100
Çalışma Sıcaklığı	-40 °C / +60 °C
Darbe Dayanımı	Yüksek
UV Dayanımı	Evet
Kimyasal Dayanım	Yüksek
Yanıcılık Sınıfı	HB (UL94)
Montaj	Zemin Üstü / Ankrajlı
Renk	Sarı (RAL1021) ●
Opsiyonel Renk	Siyah (RAL9004) ●
Geri Dönüşüm	Orjinal Hammade

BOYUT SEÇENEKLERİ

Farklı çap ve et kalınlığı seçenekleri mevcuttur.



ØD (Çap)	: 125 mm - 200 mm (farklı seçenekler)
Et Kalınlığı	: 6 mm - 10 mm (farklı seçenekler)
L (Uzunluk)	: 1000 mm - 2000 mm (özel üretim)
H (Yükseklik)	: 500 mm - 1200 mm (farklı seçenekler)

KULLANIM ALANLARI



Fabrika Alanları



Depo & Lojistik



Yaya Yolları



Makine Koruma



Üretim Tesisleri



Raf & Ekipman
Koruma



ARMA POLYSAFE SERIES PL-R100

Yüksek darbe dayanımı, uzun ömür ve maksimum güvenlik için HDPE (Yüksek Yoğunluklu Polietilen) malzemeden üretilmiştir.

PE100
YÜKSEK YOĞUNLUKLU
POLİETİLEN

RAF KORUMA BARIYERLERİ

YÜKSEK DARBE DAYANIMLI KORUMA BARIYERİ

POLYSAFE CORE, yüksek güvenli PE100 (Polietilen) malzemeden üretilmiş endüstriyel koruma bariyeridir. Forklift trafiğinin yoğun olduğu alanlarda, ekipmanları, yayaları ve yapısal unsurları darbelere karşı koruyarak hasar riskini azaltır ve iş güvenliğini artırır.



YÜKSEK DARBE
DAYANIMI



FORKLİFT
KORUMASI



UV
DAYANIMI



MODÜLER
YAPI



DÜŞÜK BAKIM
İHTİYACI



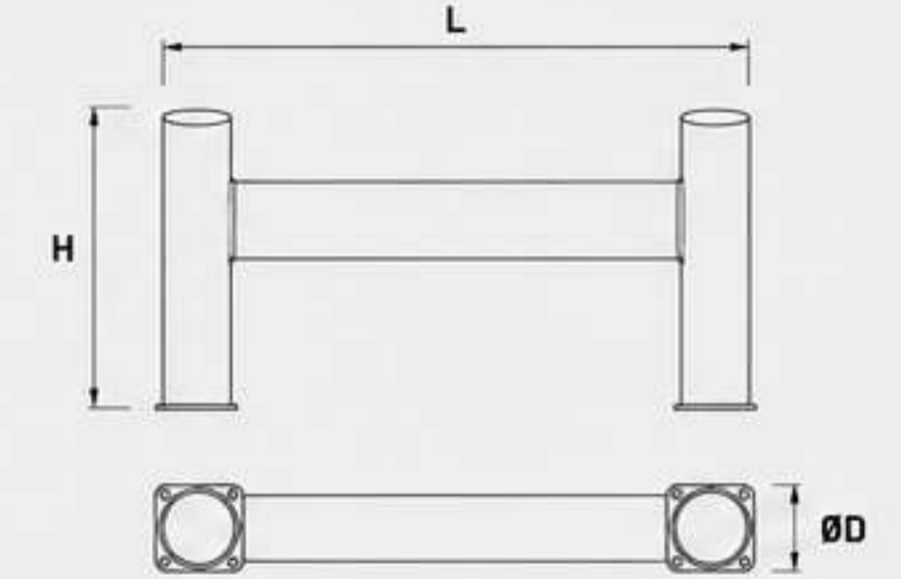
Orjinal
Hammadde

TEKNİK ÖZELLİKLER

Malzeme	PE100
Çalışma Sıcaklığı	-40 °C / +60 °C
Darbe Dayanımı	Yüksek
UV Dayanımı	Evet
Kimyasal Dayanımı	Yüksek
Yanıcılık Sınıfı	HB (UL94)
Montaj	Zemin Üstü / Ankrajlı
Renk	Sarı (RAL1021) ●
Opsiyonel Renk	Siyah (RAL9004) ●
Geri Dönüşüm	Orjinal Hammadde

BOYUT SEÇENEKLERİ

Farklı çap ve et kalınlığı seçenekleri mevcuttur.



ØD (Çap)	: 125 mm - 200 mm (farklı seçenekler)
Et Kalınlığı	: 6 mm - 10 mm (farklı seçenekler)
L (Uzunluk)	: 1000 mm - 2000 mm (özel üretim)
H (Yükseklik)	: 500 mm - 1200 mm (farklı seçenekler)

KULLANIM ALANLARI



Fabrika Alanları



Depo & Lojistik



Yaya Yolları



Makine Koruma



Üretim Tesisleri



Raf & Ekipman
Koruma



YÜKSEK DARBE
DAYANIMI

Forklift ve araç çarpmalarına karşı üstün koruma



UV
DAYANIMI

İç ve dış mekan kullanımları için uygundur



UZUN ÖMÜRLÜ

Korozyona, pas ve kimyasallara karşı yüksek direnç



DÜŞÜK BAKIM
İHTİYACI

Bakım gerektirmez, maliyetleri düşürür



Orjinal
Hammadde



ARMA POLYSAFE SERIES PL-T100

Yüksek darbe dayanımı, uzun ömür ve maksimum güvenlik için HDPE (Yüksek Yoğunluklu Polietilen) malzemeden üretilmiştir.



HDPE
YÜKSEK YOĞUNLUKLU
POLİETİLEN



**YÜKSEK DARBE
DAYANIMI**

Forklift ve araç çarpmalarına karşı üstün koruma



**UV
DAYANIMI**

İç ve dış mekan kullanımları için uygundur



UZUN ÖMÜRLÜ

Korozyona, pas ve kimyasallara karşı yüksek direnç



**DÜŞÜK BAKIM
İHTİYACI**

Bakım gerektirmez, maliyetleri düşürür

TRAFİK BARIYERLERİ

YÜKSEK DARBE DAYANIMLI KORUMA BARIYERİ

POLYSAFE CORE, yüksek güvenli HDPE (Yüksek Yoğunluklu Polietilen) malzemeden üretilmiş endüstriyel koruma bariyeridir. Forklift trafiğinin yoğun olduğu alanlarda, ekipmanları, yayaları ve yapısal unsurları darbelere karşı korumak için tasarlanmıştır.



**YÜKSEK DARBE
DAYANIMI**



**FORKLİFT
KORUMASI**



**UV
DAYANIMI**



**MODÜLER
YAPI**



**DÜŞÜK BAKIM
İHTİYACI**



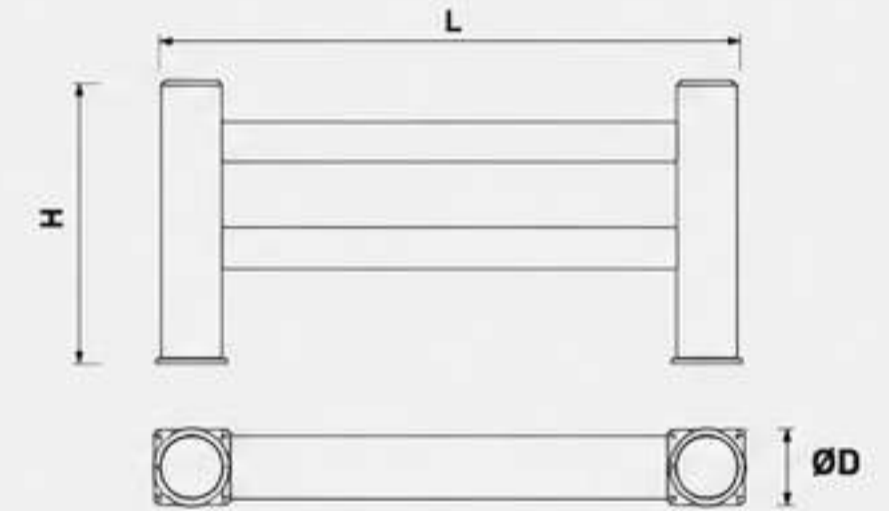
**Orjinal
Hammede**

TEKNİK ÖZELLİKLER

Malzeme	PE100
Çalışma Sıcaklığı	-40 °C / +60 °C
Darbe Dayanımı	Yüksek
UV Dayanımı	Evet
Kimyasal Dayanım	Yüksek
Yanıcılık Sınıfı	HB (UL94)
Montaj	Zemin Üstü / Ankrajlı
Renk	Sarı (RAL1021) ●
Opsiyonel Renk	Siyah (RAL9004) ●
Geri Dönüşüm	Orjinal Hammade

BOYUT SEÇENEKLERİ

Farklı çap ve et kalınlığı seçenekleri mevcuttur.



ØD (Çap)	: 125 mm - 200 mm (farklı seçenekler)
Et Kalınlığı	: 6 mm - 10 mm (farklı seçenekler)
L (Uzunluk)	: 1000 mm - 2000 mm (özel üretim)
H (Yükseklik)	: 500 mm - 1200 mm (farklı seçenekler)

KULLANIM ALANLARI



Fabrika Alanları



Depo & Lojistik



Yaya Yolları



Makine Koruma



Üretim Tesisleri



Raf & Ekipman
Koruma



ARMA POLYSAFE SERIES PL-K100

Kolon, direk ve benzeri yapı elemanlarını darbelere karşı koruyarak, tesis içi güvenliği en üst seviyeye çıkarır.



HDPE

YÜKSEK YOĞUNLUKLU
POLİETİLEN



**YÜKSEK DARBE
DAYANIMI**

Forklift ve araç çarpmalarına karşı üstün koruma



**UV
DAYANIMI**

İç ve dış mekan kullanımları için uygundur



UZUN ÖMÜRLÜ

Korozyona, pas ve kimyasallara karşı yüksek direnç



**DÜŞÜK BAKIM
İHTİYACI**

Bakım gerektirmez, maliyetleri düşürür

KOLON KORUMA BARIYERLERİ

YÜKSEK DARBE DAYANIMLI KORUMA BARIYERİ

POLYSAFE CORE, yüksek güvenli PE100 (Polietilen) malzemeden üretilmiş endüstriyel koruma bariyeridir. Forklift trafiğinin yoğun olduğu alanlarda, ekipmanları, yayaları ve yapısal unsurları darbelere karşı korumak için tasarlanmıştır.



**YÜKSEK DARBE
DAYANIMI**



**FORKLİFT
KORUMASI**



**UV
DAYANIMI**



**MODÜLER
YAPI**



**DÜŞÜK BAKIM
İHTİYACI**



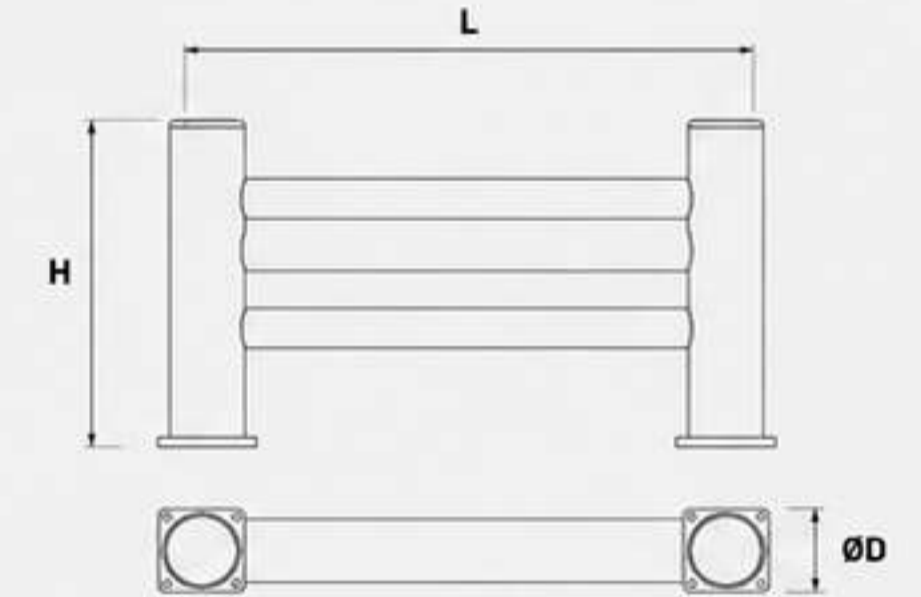
**Orjinal
Hammadde**

TEKNİK ÖZELLİKLER

Malzeme	PE100
Çalışma Sıcaklığı	-40 °C / +60 °C
Darbe Dayanımı	Yüksek
UV Dayanımı	Evet
Kimyasal Dayanımı	Yüksek
Yanıcılık Sınıfı	HB (UL94)
Montaj	Zemin Üstü / Ankrajlı
Renk	Sarı (RAL1021) ●
Opsiyonel Renk	Siyah (RAL9004) ●
Geri Dönüşüm	Orjinal Hammadde

BOYUT SEÇENEKLERİ

Farklı çap ve et kalınlığı seçenekleri mevcuttur.



ØD (Çap)	: 125 mm - 200 mm (farklı seçenekler)
Et Kalınlığı	: 6 mm - 10 mm (farklı seçenekler)
L (Uzunluk)	: 1000 mm - 2000 mm (özel üretim)
H (Yükseklik)	: 500 mm - 1200 mm (farklı seçenekler)

KULLANIM ALANLARI



Fabrika Alanları



Depo & Lojistik



Yaya Yolları



Makine Koruma



Üretim Tesisleri



Kolon & Direk
Koruma



ARMA POLYSAFE SERIES PL-D100

Kapı geçişlerini, ekipmanları ve kritik alanları darbelere karşı koruyarak güvenli geçiş alanları oluşturur.

PE100

YÜKSEK YOĞUNLUKLU
POLİETİLEN

KAPI KORUMA BARIYERLERİ

YÜKSEK DARBE DAYANIMLI KORUMA BARIYERİ

POLYSAFE CORE, yüksek güvenli PE100 (Polietilen) malzemeden üretilmiş endüstriyel koruma bariyeridir. Forklift trafiğinin yoğun olduğu alanlarda, ekipmanları, yayaları ve yapısal unsurları darbelere karşı korumak için tasarlanmıştır.



YÜKSEK DARBE
DAYANIMI



FORKLİFT
KORUMASI



UV
DAYANIMI



MODÜLER
YAPI



DÜŞÜK BAKIM
İHTİYACI



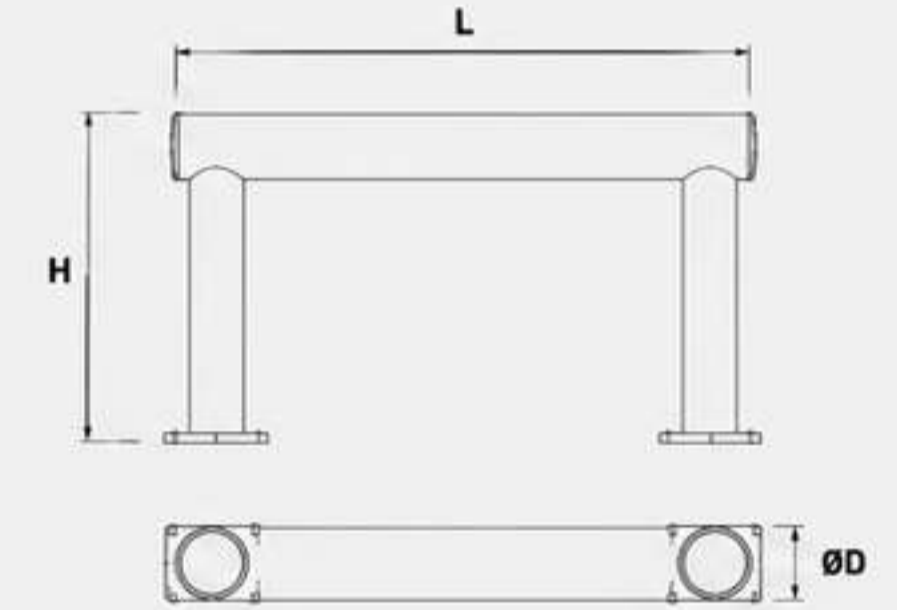
Orjinal
Hammede

TEKNİK ÖZELLİKLER

Malzeme	PE100
Çalışma Sıcaklığı	-40 °C / +60 °C
Darbe Dayanımı	Yüksek
UV Dayanımı	Evet
Kimyasal Dayanımı	Yüksek
Yanıcılık Sınıfı	HB (UL94)
Montaj	Zemin Üstü / Ankrajlı
Renk	Sarı (RAL1021) ●
Opsiyonel Renk	Siyah (RAL9004) ●
Geri Dönüşüm	Orjinal Hammade

BOYUT SEÇENEKLERİ

Farklı çap ve et kalınlığı seçenekleri mevcuttur.



ØD (Çap)	: 125 mm - 200 mm (farklı seçenekler)
Et Kalınlığı	: 6 mm - 10 mm (farklı seçenekler)
L (Uzunluk)	: 1000 mm - 2000 mm (özel üretim)
H (Yükseklik)	: 500 mm - 1200 mm (farklı seçenekler)

KULLANIM ALANLARI



Fabrika Alanları



Depo & Lojistik



Yaya Yolları



Makine Koruma



Üretim Tesisleri



Kapı Geçişleri



YÜKSEK DARBE
DAYANIMI

Forklift ve araç çarpmalarına karşı üstün koruma



UV
DAYANIMI

İç ve dış mekan kullanımları için uygundur



UZUN ÖMÜRLÜ

Korozyona, pas ve kimyasallara karşı yüksek direnç



DÜŞÜK BAKIM
İHTİYACI

Bakım gerektirmez, maliyetleri düşürür



ARMA POLYSAFE SERIES PL-F100

Forklift kazalarını önlemek, rampadan aşağıya düşmemesi, forklift yükleme esnasında kaza olmaması için tasarlanmıştır.

PE100

YÜKSEK YOĞUNLUKLU
POLİETİLEN



**YÜKSEK DARBE
DAYANIMI**

Forklift ve araç çarpılma
karşı üstün koruma



**UV
DAYANIMLI**

İç ve dış mekan kullanımları
için uygundur



UZUN ÖMÜRLÜ

Korozyona, pas ve kimyasallara
karşı yüksek direnç



**DÜŞÜK BAKIM
İHTİYACI**

Bakım gerektirmez,
malîyetleri düşürür



**Orjinal
Hammadde**

SABİT MANTAR BARIYERLER

YÜKSEK DARBE DAYANIMLI KORUMA BARIYERİ

POLYSAFE CORE, yüksek güvenli PE100 (Polietilen) malzemeden üretilmiş endüstriyel koruma bariyeridir. Forklift trafiğinin yoğun olduğu alanlarda, ekipmanları, yayaları ve yapısal unsurları darbelere karşı korumak için tasarlanmıştır.



**YÜKSEK DARBE
DAYANIMI**



**FORKLİFT
KORUMASI**



**UV
DAYANIMI**



**MODÜLER
YAPI**



**DÜŞÜK BAKIM
İHTİYACI**



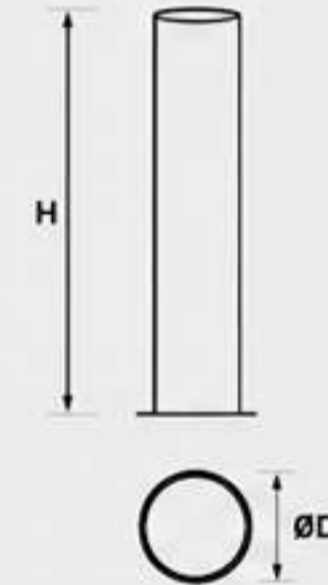
**Orjinal
Hammadde**

TEKNİK ÖZELLİKLER

Malzeme	PE100
Çalışma Sıcaklığı	-40 °C / +60 °C
Darbe Dayanımı	Yüksek
UV Dayanımı	Evet
Kimyasal Dayanımı	Yüksek
Yanıcılık Sınıfı	HB (UL94)
Montaj	Zemin Üstü / Ankrajlı
Renk	Sarı (RAL1021) ●
Opsiyonel Renk	Siyah (RAL9004) ●
Geri Dönüşüm	Orjinal Hammadde

BOYUT SEÇENEKLERİ

Farklı çap ve et kalınlığı seçenekleri mevcuttur.



ØD (Çap)	: 125 mm - 200 mm (farklı seçenekler)
Et Kalınlığı	: 6 mm - 10 mm (farklı seçenekler)
L (Uzunluk)	: 1000 mm - 2000 mm (özel üretim)
H (Yükseklik)	: 500 mm - 1200 mm (farklı seçenekler)

KULLANIM ALANLARI



Fabrika Alanları



Depo & Lojistik



Yaya Yolları



Makine Koruma



Üretim Tesisleri



Alan Güvenliği



ARMA POLYSAFE SERIES PL-H100

Raf sistemlerinin ayaklarını darbelere karşı koruyarak yapısal hasarları önler, ekipman ve ürün güvenliğini maksimum seviyeye çıkarır.

PE100

YÜKSEK YOĞUNLUKLU
POLİETİLEN

RAF AYAK KORUMA BARIYERLERİ

YÜKSEK DARBE DAYANIMLI KORUMA BARIYERİ

POLYSAFE CORE, yüksek güvenli PE100 (Polietilen) malzemeden üretilmiş endüstriyel koruma bariyeridir. Forklift trafiğinin yoğun olduğu alanlarda, ekipmanları, yayaları ve yapısal unsurları darbelere karşı koruyarak hasar riskini azaltır ve iş güvenliğini artırır.



YÜKSEK DARBE
DAYANIMI



FORKLİFT
KORUMASI



UV
DAYANIMI



MODÜLER
YAPI



DÜŞÜK BAKIM
İHTİYACI



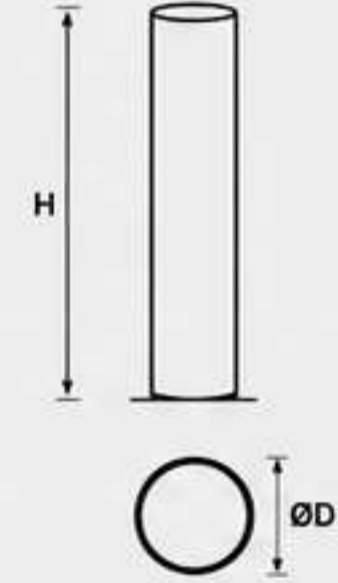
Orjinal
Hammadde

TEKNİK ÖZELLİKLER

Malzeme	PE100
Çalışma Sıcaklığı	-40 °C / +60 °C
Darbe Dayanımı	Yüksek
UV Dayanımı	Evet
Kimyasal Dayanımı	Yüksek
Yanıcılık Sınıfı	HB (UL94)
Montaj	Zemine Ankrajlı
Renk	Sarı (RAL1021) ●
Opsiyonel Renk	Siyah (RAL9004) ●
Geri Dönüşüm	Orjinal Hammadde

BOYUT SEÇENEKLERİ

Farklı çap ve et kalınlığı seçenekleri mevcuttur.



ØD (Çap)	: 125 mm - 200 mm (farklı seçenekler)
Et Kalınlığı	: 6 mm - 10 mm (farklı seçenekler)
L (Uzunluk)	: 1000 mm - 2000 mm (özel üretim)
H (Yükseklik)	: 300 mm - 1000 mm (farklı seçenekler)

KULLANIM ALANLARI



Depo Raf Sistemleri



Lojistik Merkezleri



Üretim Tesisleri



Soğuk Hava Depoları



Perakende Depoları



Arşiv ve Depolama Alanları



YÜKSEK DARBE
DAYANIMI

Forklift ve araç çarpmalarına karşı üstün koruma



UV
DAYANIMI

İç ve dış mekan kullanımları için uygundur



UZUN ÖMÜRLÜ

Korozyona, pas ve kimyasallara karşı yüksek direnç



DÜŞÜK BAKIM
İHTİYACI

Bakım gerektirmez, maliyetleri düşürür




Orjinal
Hammadde







ArmaKontrol

Group Company

 **FABRİKA:** B.O.S.B. Mermerciler San. Sit. 2. Cad. No:11 Beylikdüzü/İstanbul

 +90 212 222 75 00

 arma@armakontrol.com

 armakontrol.com

