



# ArmaCITY Hizmetleri

## Otopark Sistemleri ve Akıllı Şehirler

- Pro-City Bariyer
- 214 Pro Kollu Bariyer
- Pro-BanN Kollu Bariyer
- Merkezi Ödemeli Otopark Sistemi
- İnsansız Ödemeli Otopark Sistemi
- Kredi Kartlı İnsansız Ödemeli Otopark Sistemi

- Çıkışta Ödemeli Otopark Sistemi
- Plaka Tanıma Sistemi
- Plaka Tanımalı Otopark Sistemi
- El Terminali Otopark Sistemi
- Otopark Yönlendirme Dolu-Boş Sistemi
- HGS-OGS Sistemi
- Yedek Parça & Aksesuarlar



[arma-city.com](http://arma-city.com)



# ArmaCITY

## Hakkımızda

Günümüzde trafik ve otopark sorunları şehirlerin yaşam kalitesini etkileyen önemli faktörler arasında yer almaktadır. Otoparklardaki karmaşa ve düzensizlik hem sürücüler hem de işletme sahipleri için büyük bir sorun olabilir. Otopark Geçiş Kontrol Sistemleri üreticisi olarak, amacımız bu sorunu çözmek ve daha düzenli, verimli otoparklar oluşturmaktır.

Bu kapsamda, ArmaCITY olarak şehirlerin akıllı dönüşümünde önemli bir rol oynamaktayız. Akıllı şehir yapay zeka sistemleri ile otopark yönetimini daha da optimize ediyoruz. Bu sistemler sayesinde, otoparklardaki araç yoğunluğunu gerçek zamanlı olarak izleyebilir, boş otopark alanlarını hızla belirleyebilir ve sürücülere en uygun park yeri yönlendirmeleri sağlayabiliriz. Aynı zamanda, plaka tanıma sistemleri ile giriş-çıkış işlemlerini daha hızlı ve güvenli hale getiriyoruz.

Müşteri memnuniyeti ve rehberlik bizim için önceliklidir. Her müşteri ziyareti, ihtiyaçlarını anlamamıza ve en uygun çözümleri sunmamıza yardımcı olur. ArmaCITY olarak, akıllı şehir konseptine değer katmayı ve şehirlerin otopark yönetimini daha modern ve etkili hale getirmeyi hedefliyoruz. Siz de bizleri tercih ederek, kaliteli ürünlerimizden ve uzman hizmetlerimizden faydalanabilirsiniz.



# AKILLI ŞEHİRLERDE



# ArmaCITY







# Geleceğin Şehirleri, Akıllı Otopark Sistemleri İle Güvende





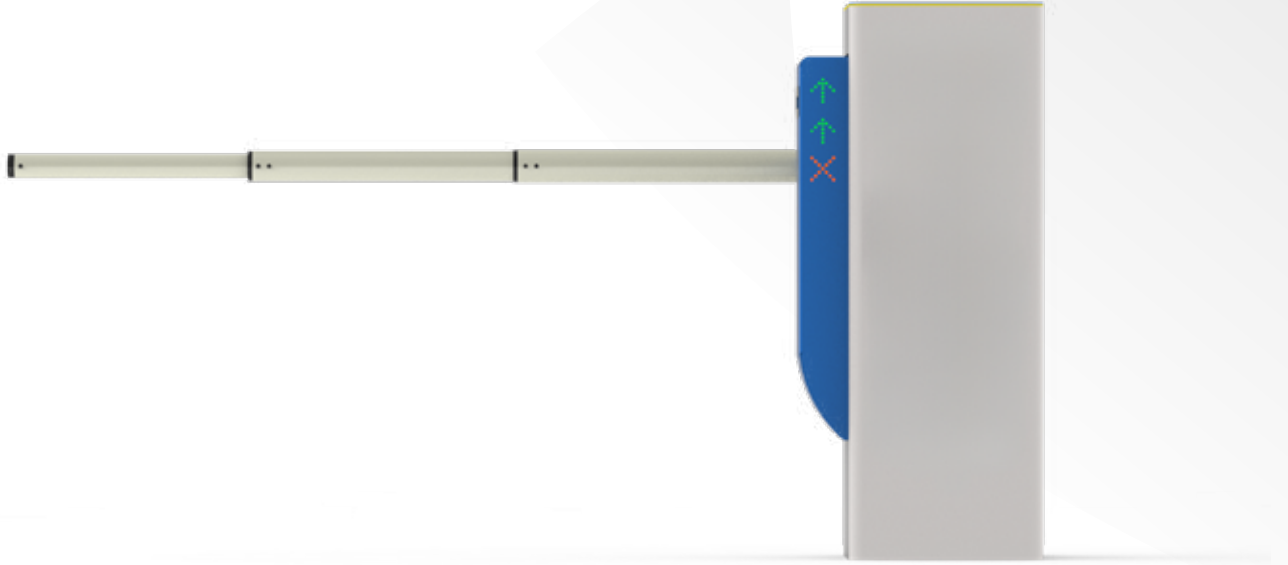
ArmaKontrol  
Group Company

# Pro-City

Bariyer

# Pro-City

## Bariyer



### Teknik Özellikler

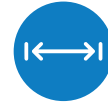
Kol Uzunluğu	3 m
Açılış – Kapanış Süresi	1,5 sn.
Günlük Çalışma Döngüsü	5000 Açma – Kapama
Güç Kaynağı	1 ph 220V (±10) AC 50/60 Hz
Motor Voltajı	24 VDC
Motor Gücü	95 W
Çalışma Sıcaklığı	-25°C / +50°C
Bariyer Ağırlığı	80 kg
Güvenlik Sınıfı	IP55
Nem Oranı	%85 veya daha düşük
Opsiyonel Ürünler	Fotosel, Trafik Lambası, Kol Altı Led, Loop Dedektör



Açılma zamanı  
3 sn.



Güç  
100 watt



Uzunluk  
4 m.



ArmaKontrol  
Group Company



# 214 Pro

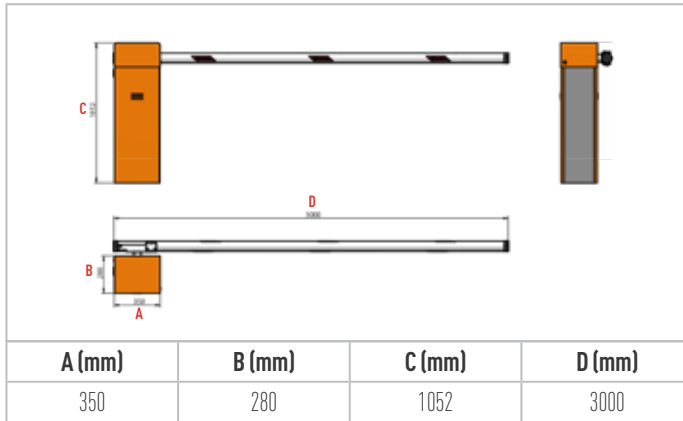
Kollu Bariyer

# 214 Pro

## Kollu Bariyer



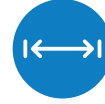
### Teknik Çizim



Açılma zamanı  
1,8 sn.



Güç  
150 watt



Uzunluk  
4 m.

### Teknik Özellikler

Açılma zamanı	1,8 Sn.
Çalışma Gerilimi	220 V (± ) (AC) 50/60 Hz.
Maks. Kol Uzunluğu	4 Metre
Güç	150 Watt
Bariyer Ağırlığı	50 kg
Opsiyonlar	Fotosel, Flaşör, Trafik Lambası, vb.
Çalışma Sıcaklığı	-30 °C / +60 °C
Güvenlik Sınıfı	IP55
Garanti Yılı	2 yıl
Garanti Uzatma	Var
Fabrika Hatalarına Karşı	10 yıl



ArmaKontrol  
Group Company



# Pro-BanN

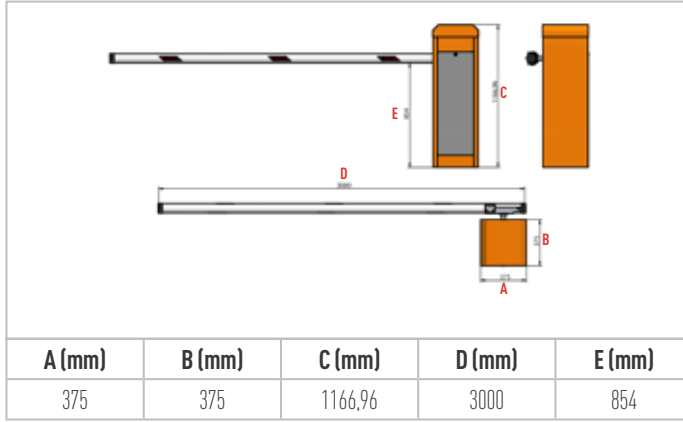
Kollu Bariyer

# Pro-BanN

## Kollu Bariyer



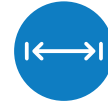
### Teknik Çizim



Açılma zamanı  
0,7-4 sn.



Güç  
220 watt



Uzunluk  
3 m.

### Teknik Özellikler

Açılış – Kapanış Süresi	0,7 - 4 sn (Ayarlanabilir)
Akıllı Kol Özelliği	3000 mm
Güç Kaynağı	1ph 220V (±10) (AC) 50/60 Hz
Günlük Çalışma Döngüsü	10000 açma/kapama
Bariyer Ağırlığı	65 Kg
Rüzgar Direnci	30±5Km/h
Çalışma Sıcaklığı	-20°C / +50°C
Garanti Yılı	3 yıl
Garanti Uzatma	Var
Fabrika Hatalarına Karşı	10 yıl



ArmaKontrol  
Group Company



# Merkezi Ödemeli

Otopark Sistemi

# Merkezi Ödemeli

## Otopark Sistemi



Veri tabanı  
yedekleme



Fiş çıkarma  
özelliği



Uzaktan  
Erişim

### Teknik Özellikler

Yazılımda tam kontrollü Firebird SQL veri tabanı

Yazılım her türlü işlem için gün sonu değerlendirme olanağı

Veri tabanını yedekleme olarak yedekleme

Uzaktan erişilmeye uygun olup, her türlü rapor ve bilgi uzaktan takip

Yazılımda aboneler için antipassback

Bilet okutulduğu ve müşteri ücreti göstergesinde ücret bilgisini ve otoparkta kalış ücretinin ağırlığı

Otomatik olarak yazarkasadan fiş çıkartma özelliği

İçerdiği arşivler script dil destenize sahip olmalı (vbscript, delphi script).

Her kullanıcı için farklı dillerde çalışabilmeli

Garanti Yılı: 2 yıl

Garanti Uzatma: Var

Fabrika Hatalarına Karşı: 10 yıl

Arma Kart ile tüm Access Kontrol Sistemlerine uyumludur.





ArmaKontrol  
Group Company

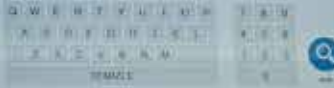
ArmaCITY

OTOPARK ÖDEME NOKTASI

1 Mart 2024 Cuma 11:54



Hesabınız için ödeme yapın ve AYA Hesabı Kapatın



# İnsansız Ödemeli

## Otopark Sistemi

[www.armakontrol.com](http://www.armakontrol.com)

# İnsansız Ödemeli

## Otopark Sistemi



Termal yazıcı



Para tanımlama



21" Ekran boyutu

### Teknik Özellikler

İnsansız Ödemeli Sistemleri fiyatları ve ücretlendirmeleri Otopark projesine, alana ve taleplere göre robotlar.

21" Bilgisayar Ekranı

TL, euro, dolar, manat gibi paralarla çalışabilme

Termal yazıcı

Mifare kart okuyucu

Mifare kart bilgisayarları (kayıp bilet kullanımı içindir.)

Para tanıma ünitesi

Para üstü verme ünitesi

Para kasası

Kale kilit

100W ısıtıcı

Nem ayarı için higrostat, ısı ayarı için termostat

2mm galvaniz sac

IP54

Çalışma sıcaklığı -20 ~ +70°

Çalışma gerilimi 220/240 220VAC 50/60Hz ±10





ArmaKontrol  
Group Company

# Kredi Kartlı İnsansız Ödemeli

Otopark Sistemi

# Kredi Kartlı İnsansız Ödemeli

## Otopark Sistemi



4GB Ram  
120 GB SSD



Termal  
yazıcı



10"  
12"  
Dokunmatik  
monitör

### Teknik Özellikler

10" / 21" Dokunmatik Ekran

Termal Printer

Dış Kasa

2 mm Galvaniz Üzeri Elektostatik Toz Boya

Bilgisayar ve Monitör

Endüstriyel PC - 10" / 21" Dokunmatik Monitör

Termal Fiş Yazıcı

Kiosk Tipi Termal Fiş Yazıcı

Eft-Pos Terminal

Temaslı / Temassız Kredi Kartı Okuyucu

İşletim Sistemi

Windows 10

İşlemci

İntel Celeron J1900 CPU

Hafıza

4GB Ram+120GB SSD

İletişim

Wi-Fi, LAN

Su Geçirmez ve Toz Geçirmez

IP51 Standartı

Çalışma Sıcaklığı

-15 - +50 °C

Entegre Olan Sistemler

Biletli, Kartlı ve Plaka Okumalı Sistemler





ArmaKontrol  
Group Company



ArmaCITY



# Çıkışta Ödemeli

Otopark Sistemi

# Çıkışta Ödemeli

## Otopark Sistemi



Karton  
termal bilet



Rulo  
Bilet



Bağımsız  
çalışma

### Teknik Özellikler

5000'lik Perfore veya Rulo Biletle Çalışabilme

Karton Termal Bilet (180 gr/m<sup>2</sup>)

4,3" TFT Ekranlı Kontrol Paneli

Ledli Endüstriyel IP65 Bilet Butonu

Elektrostatik Toz Boya

4 Giriş - 2 Çıkış I/O Kart

Endüstriyel Bilet Mekanizması

Bağımsız Çalışma, Çevrimiçi Bilgi Gönderme

İnterkom (Opsiyonel)

Garanti Yılı: 2 yıl

Garanti Uzatma: Var

Fabrika Hatalarına Karşı: 10 yıl

Arma Kart ile tüm Access Kontrol Sistemlerine uyumludur.





ArmaKontrol  
Group Company

# Plaka Tanima

Sistemi

# Plaka Tanıma Sistemi

**8m** Okuma mesafesi

**[REC]** 5000 Kayıt

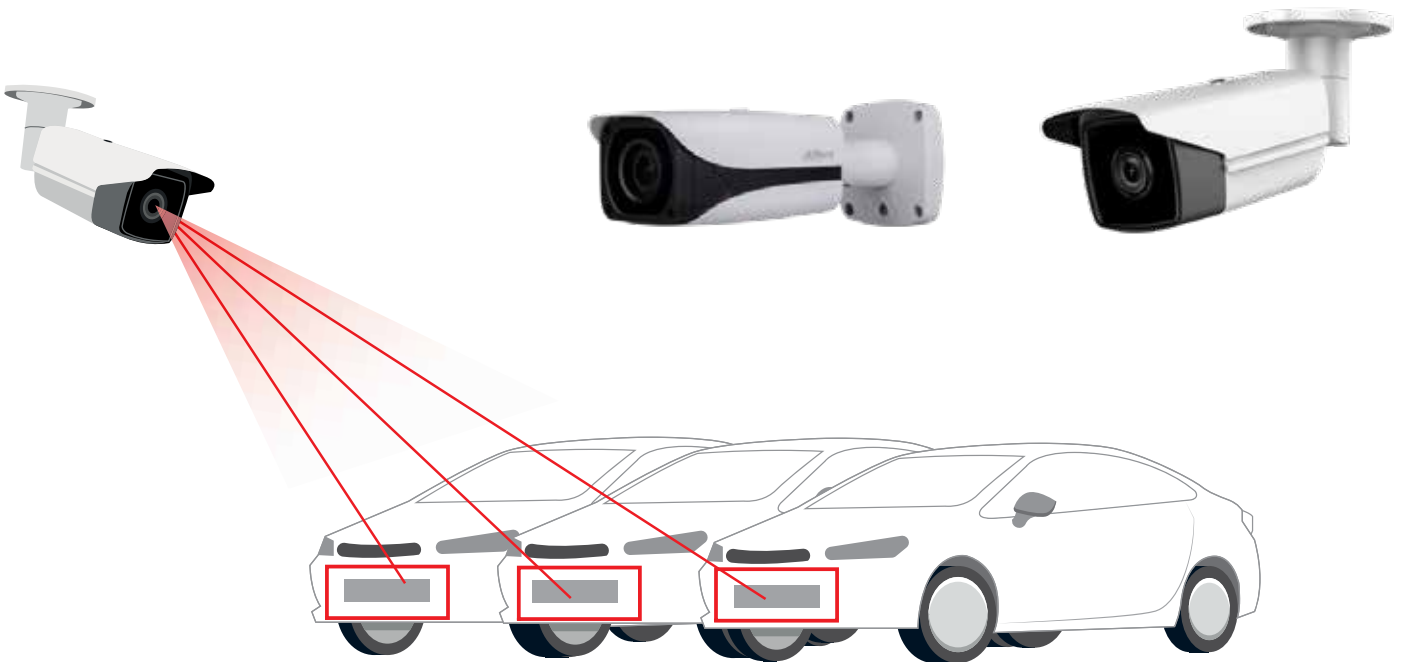
**[LED]** Ledli Infrared



## Teknik Özellikler

Geçiş Kayıt Kapasitesi	50000
Okuma Mesafesi	8 mt
Çıkış Terminalleri	4 çıkış çıkışı ile tek panelde 4 kapı kontrolü
Kamera	4 MP Gerçek Gündüz/Gece PoE
Hedef	2,7-13,5 mm Motorize Otomatik iris Mercek
Aksesuar	Plaka Tanıma 6 Power Ledli Infrared Spot
Garanti Yılı	2 yıl
Garanti Uzatma	Var
Fabrika Hatalarına	10 yıl

Arma Kart ile tüm Access Kontrol Sistemlerine uyumludur.





ArmaKontrol  
Group Company

# Plaka Tanımalı

Otopark Sistemi

# Plaka Tanımalı

## Otopark Sistemi



Otomatik araç kilitleme



Sürece dayalı ücret



Hasılat raporları

### Teknik Özellikler

Araç tipine göre / süreye dayalı ücret belirleme (parametrik)

Led panoya bilgi gönderme (plaka, tarih-saat, araç tipi, ücret vb.)

Fiş yazıcısından müşteri bilgilendirme fişi çıkarma

Abone aracı otomatik kilitleme tetikleme

Acil durum kontrolü (Yangın, Deprem vb.)

Otopark kapasitesi (doluluk) doldurmayı Gösterme

Kara Liste Oluşturma (Yasaklı Araçlara Sesli ve Görsel Alarm Bildirimi)

Tarih, Saat Bazlı Resimli ve Ayrıntılı Rapor Alabilme

Plaka Sorgulama (Değişik Fonksiyonlarla / Joker Karakterlerle)

Hasılat Raporları (Anlık- Günlük – Aylık – Yıllık – Operatör Bazlı)

Vardiya ve İstatistik Raporları (uzak Noktadan Rapor Alabilme)

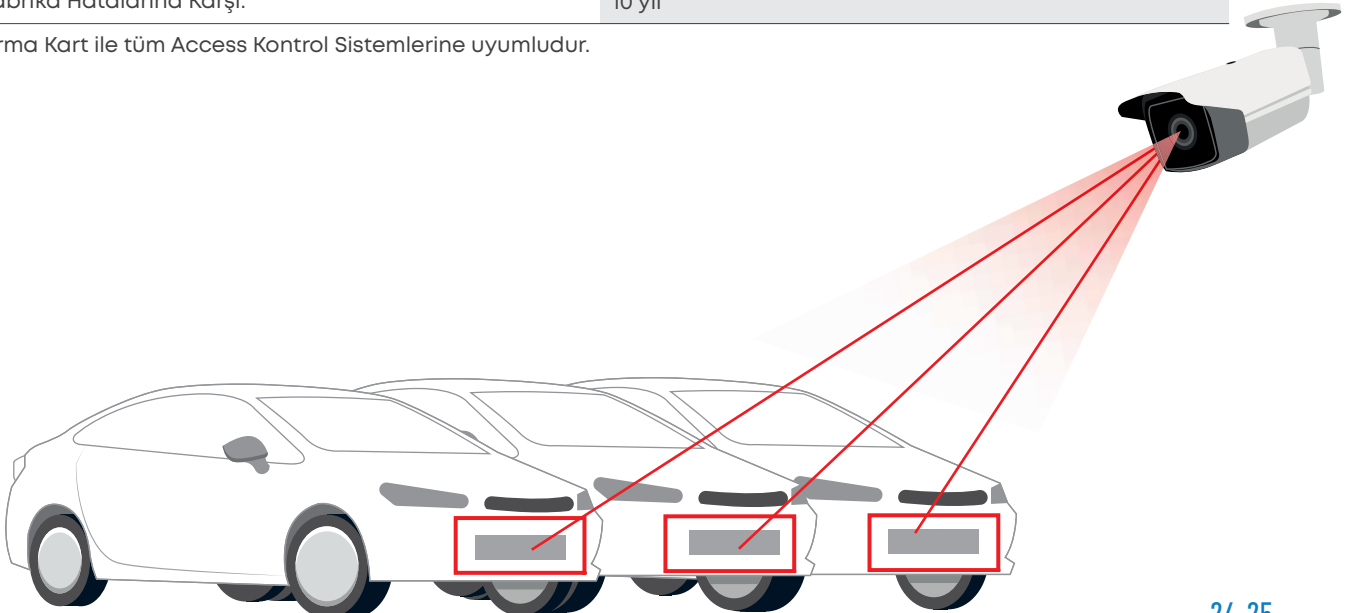
World, Excel, PDF Resimli Rapor Alabilme

Garanti Yılı: 2 yıl

Garanti Uzatma: Var

Fabrika Hatalarına Karşı: 10 yıl

Arma Kart ile tüm Access Kontrol Sistemlerine uyumludur.





# El Terminali

Otopark Sistemi

# El Terminali

## Otopark Sistemi



Kaçak geçiş tespiti



Temassız ödeme



Plaka tanıma



### Teknik Özellikler

İşletim sistemi	Android 7.1
İşlemci	32-bit ARM Cortex A7 Quad-Core, 1.1GHz + 32-bit Cortex-M4 Güv. işl.
Bellek	2GB RAM, 8GB Nand Flash
Ekran	5-inch full renkli LCD ekran, çözünürlük 1280*720, kapasitif dokunmatik ekran, elektronik imza desteği
Manyetik kart okuyucu	ISO 1/2/3 track çift yönlü, ISO7810/7811 uyumlu, 500,000 swipe
Smart kart okuyucu	EMV L1, ISO7816, 1.8V,3V,5V senkron & asenkron T=0 and T=1, 500,000 okuma
Temassız kart okuyucu	EMV Temassız L1, ISO/IEC 14443 Type A/B, ISO 18092, Mifare, NFC
Kamera	0.3 MP ön kamera, 1D/2D barkod desteği 5 MP arka kamera, flaş, 1D/2D barkod desteği
Çevre birimler	1 x Micro USB (OTG), USB2.0 HS standart uyumlu
Kart slotları	1 SAM, 1 SIM
Video	1080P video oynatma , 720P video kaydetme desteği
Ses	1 x hoparlör, 1 x Mikrofon
Güç kaynağı	100~240VAC 50/60Hz, 0.3A
Çıkış	5.0VDC, 2.0A
Boyutlar	190mm (U) x 81mm (G) x 54,9mm (Y)
Ağırlık	440 gram (Pil ile birlikte)
Çevresel değerler çalışma sıcaklığı	-10/+50
Saklama sıcaklığı	-20/+60
Şifreleme	TDES, AES, Master/Session key, DUKPT, Fixed KEY, RSA



ArmaKontrol  
Group Company



# Otopark Yönlendirme

Dolu-Boş Sistemi

# Otopark Yönlendirme

## Dolu-Boş Sistemi



Ledli  
Infared



Uzaktan  
Erişim



Arıza  
tespit



### Teknik Özellikler

8192 Araç Sensörü İzleme Kapasitesi

RGB Işıklı Park Yeri Durum Gösterimi

40 KHz ultrasonik araç algılama sensörü

Otomatik sensörlü adresleme işlevi

Ayarlanabilir sensör hareketi

DC-DC gerilim çeviricili düşük güç çalıştırma topolojisi

8V DC-35V DC aralığı çalışma gerilimi

Üniteler arasında RS485 iletişim ara bağlantısı

16bits CRC-Cyclic Redundancy Check işlemini tamamlaması

Noktasal hata ve arıza tespit ve kayıtları

Anlık güncellenen, LED ve renkli 3 haneli sayı ve ok ekranı

Tüm katların oturduğunu gösteren LED ve renkli giriş Totem ekranları

Kontrol yazılımı üzerinden otoparkın tüm kat ve bölümlerinin durumlarının izlenebilmesi

İnternet üzerinden servis erişimi

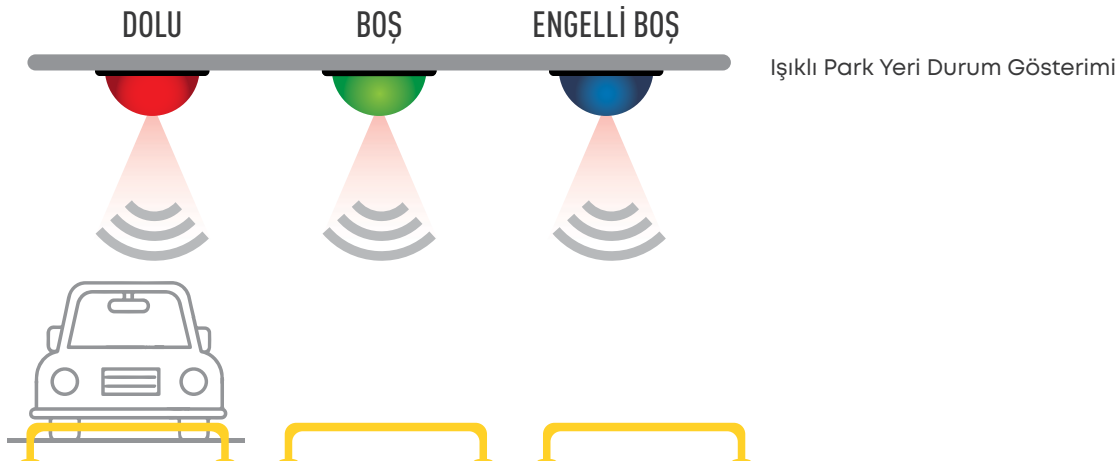
Kat planlarında her bir park yerinin olması muhtemeldir.

LED matrix ve RGB sayı, ok ve totem ekranları

Bilgisayar devre dışı servisleri çalışma aksamadan devam eden çevrimdışı mod

Tüm katlarda bilgisayara ihtiyaç duymadan kendi kendini test etme işlevi ile noktasal arıza ve hata düzeltme

TCP/IP Bilgi Ekranlarıyla istenen mesajın otoparktaki bilgi ekranlarına koruma





ArmaKontrol  
Group Company

# HGS-OGS

Sistemi

# HGS-OGS

## Sistemi



5-15 m okuma mesafesi



867-870 Frekans



Dahili anten

### Teknik Özellikler

Okuma Mesafesi	5 - 15 m UHF Tag'a bağlı olarak değişkenler
Protokol	ISO18000-6B, ISO18000-6C EPC GEN2
Frekans	867-870 MHz Avrupa standardı
RF Çıkış Gücü	0 / 30dBm Yazılımla şarj edilebilir
Haberleşme	RS232, RS485, Wiegand26/34
Dahili Anten	Kazanç 12dbi
Besleme	9V DC, 3A'dan az akım tüketimi
Çalışma Sıcaklığı	-20 °C / +80 °C
Garanti Yılı	2 yıl
Garanti Uzatma	Var
Fabrika Hatalarına Karşı	10 yıl

Arma Kart ile tüm Access Kontrol Sistemlerine uyumludur.



ArmaKontrol  
Group Company



**Yedek Para &  
Aksesuarlar**

# Park Bileti

## Dispenseri



Hız  
250 mm



Karakter  
çeşitliliği



Barkod  
formatları

### Teknik Özellikler

Hız	250mm
Kağıt	60/80/82,55mm
Sıcaklık	-20° ve 70°
Çalışma Gerilimi	24V DC

- Epson ESC/POS™ protokolüyle uyumlu komut listesi
- 12x24 ve 8x16 noktalı yazı boyutları
- 64 kata kadar ölçeklenebilir yazı tipleri (X / Y ekseninde bağımsız ölçeklendirme)
- Kalın, ters ve altı çizili yazdırma özellikleri
- Karakter ve satır aralığı programlanabilir
- Karmaşık grafik bitmap yazdırma
- EAN13, CODE39, CODE128 ve IFT barkod formatları
- 2D Barkodlar: QR, AZTEC
- Logo indirme işlevi
- Karakter tabloları indirme işlevi
- İletişim portları aracılığıyla ürün yazılımı yükseltmeleri
- Kendi kendine test, onaltılık ve konfigürasyon modları

# EPC1200

## Termal Panel Montajlı Yazıcı



Hız  
90 (mm/s)



Kağıt  
58 mm



Barkod  
formatları

### Teknik Özellikler

Baskı Yöntemi	Termal nokta çizgi sistemi
Baskı Mekanizması	SEIKO LTPA245
Veri İletişim Portları	Paralel IEEE1284 & seri RS232C / USB
Nokta Kompozisyon Çizgisi	384
Çözünürlük (dpi)	8
Maksimum Baskı Hızı (mm/s)	90
Kağıt Genişliği (mm)	58
Baskı Genişliği (mm)	48
Güç Kaynağı (VDC)	12 den 24 / 5
Kesme Metodu	Yırtma çubuğu
Yazı Tipi Boyutları	16x8 ve 12x24 noktalar
Çalışma Sıcaklık Aralığı (°C)	0° den 50° ye kadar
Güvenilirlik	100 milyon darbe aktivasyonlar veya %12.5 baskı oranı
Aşınma Direnci	50Km veya daha fazla
Maksimum Kağıt Rulo Çapı (mm)	45
Kağıt Servisi (m)	25
Boyutlar GxDxY (mm)	108x67x88
Ağırlık (g)	170

# EPC1800

## Panel Montajlı Termal Yazıcı



Hız  
100 90 (mm/s)



Kağıt  
58 mm



Barkod  
formatları

### Teknik Özellikler

Baskı Yöntemi	Termal nokta çizgi sistemi
Baskı Mekanizması	SEIKO LTPD245
Veri İletişim Portları	Serial RS232C & USB
Nokta Kompozisyon Çizgisi	384
Çözünürlük (dpi)	8
Maksimum Baskı Hızı (mm/s)	100
Kağıt Genişliği (mm)	58
Baskı Genişliği (mm)	48
Güç Kaynağı (VDC)	12 to 24
Kesme Metodu	Tear bar
Yazı Tipi Boyutları	16x8 ve 12x24 noktalar
Çalışma Sıcaklık Aralığı (°C)	-20° den 50° ye kadar
Güvenilirlik	100 milyon darbe aktivasyonlar veya %12.5 baskı oranı
Aşınma Direnci	50Km veya daha fazla
Maksimum Kağıt Rulo Çapı (mm)	45
Kağıt Servisi (m)	25
Boyutlar GxDXY (mm)	89.2x65.8x89.4
Ağırlık (g)	140

# SM3000

## Masaüstü POS Yazıcı



Hız  
220 (mm/s)



Kağıt  
80 mm



Barkod  
formatları

### Teknik Özellikler

Baskı Yöntemi	Termal çizgi nokta sistemi
Yazıcı Mekanizması ve Kağıt Kesici:	Seiko LTPF/ACUF serisi
Veri Arayüzü	USB ve RS232C, veya Ethernet (1)
Nokta Kompozisyonu/Çizgi	576
Çözünürlük (PPP)	203
Baskı Hızı (mm/s)	220
Kağıt Genişliği (mm)	80
Maksimum Kağıt Rulo Çapı (mm)	100 max.
Maksimum Kağıt Kalınlığı (µm)	90
Kağıt Bitti Algılama	Fotoğraf kesici ile
Yakın Kağıt Bitti Algılama	Fotoğraf kesici ile
Bilet Ve Kağıt Algılama	Fotoğraf kesici ile
İşletme Voltajı (VDC)	24 +/-10%
Güç Kaynağı	Dahili dış güç kaynağı, ref. FAPOS-1
Çalışma Ortam Sıcaklığı (°C)	0° den 50° ye kadar (yoğuşma yok)
Depolama Ortam Sıcaklığı (°C)	-20° den 60° ye kadar (yoğuşma yok)
Güvenilirlik	100 milyon darbe aktivasyon veya daha fazla
Aşınma Direnci	100Km veya daha fazla
Kağıt Kesim Tipi	Kısmi kesim
Boyutlar GxDxY (mm)	140x200x135
Ağırlık (g)	1450

# PTR2

## Sağlam Kutulu Termal Yazıcı



Hız  
90 (mm/s)



Kağıt  
58 mm



Çalışma Sıcaklığı  
0°C a +50°C  
(Yoğuşmasız)

### Teknik Özellikler

Baskı Yöntemi	Termal çizgi nokta sistemi
Yazıcı Mekanizması	Seiko LTPA245
Veri Arayüzü	Seri (RS232C)
Nokta Kompozisyonu/Çizgi	384
Çözünürlük (nokta/mm)	8
Maksimum Baskı Hızı (mm/s)	90
Kağıt Genişliği (mm)	58
Baskı Genişliği (mm)	48
İşletme Voltajı (VDC)	5 / 12 to 24
Çalışma Sıcaklık Aralığı (°C)	0° den +50° ye kadar (yoğuşma yok)
Güvenilirlik	100 milyon darbe veya daha fazla
Aşınma Direnci	50Km veya daha fazla
Maksimum Kağıt Rulo Çapı (mm)	45
Kağıt Servisi (m)	Yaklaşık 25
Boyutlar GxDxY (mm)	108x90x88 (2)
Ağırlık (g)	670

# KTP Serisi

## Ađır Hizmet Tipi Kiosk Yazıcı Tıkanmasız Dađıtıcı Bađıtlı



Hız  
300 max. (mm/s)



Kađıt  
60-80 mm



Çalıřma Sıcaklıđı  
-20°C a 60°C

### Teknik Özellikler

Baskı Yöntemi	Termal çizgi nokta sistemi
Yazıcı Motorları	Seiko CAPM347
Veri Arayüzü	RS232C & USB
Nokta Kompozisyonu/Çizgi:	640 max.
Çözünürlük (dpi)	203
Maksimum Baskı Hızı (mm/s)	300 max.
Kađıt Geniřliđi (mm)	60/80
Kađıt Bitti Algılama	Fotodedektör
Yakın Kađıt Bitti Algılama:	Fotodedektör
Siyah Baskı Algılama	Fotodedektör
Kađıt Sıkıřması Algılama	Fotodedektör
Bilet Alımı Algılama	Fotodedektör
İřletme Voltajı (VDC)	24
Çalıřma Ortam Sıcaklıđı (°C)	-20 den 60 a kadar (yođuşmasız)
Güvenilirlik	minimum 200.000.000
Ařınma Direnci	minimum 200Km
Otomatik Kesici Ömrü (kesim)	2.000.000 veya daha fazla
Maksimum Kađıt Rulo Çapı (mm)	130 veya 230
Kađıt Kalınlık Aralıđı (µm)	54~90
Boyutlar GxDxY (mm)	126 x 119 x 103
Ađırlık (g)	1600

# TK55

## Ađır Hizmet Tipi Kiosk Yazıcı Tıkanmasız Bařlıklı



Hız  
250 (mm/s)



Kađıt  
60 mm



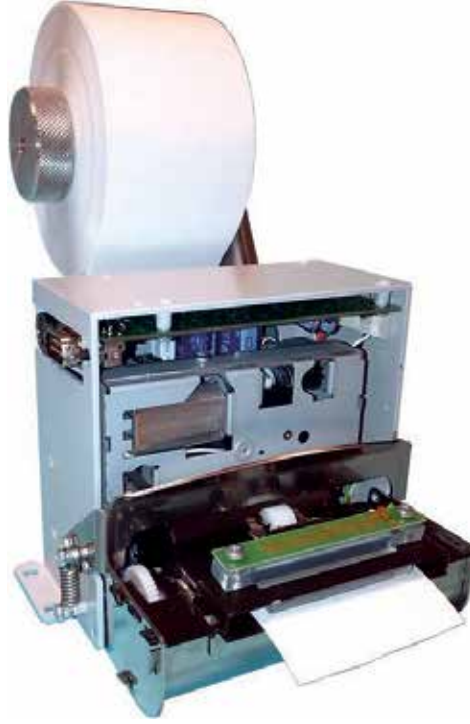
Çalıřma Sıcaklıđı  
-20° to 70°  
(Yođuşmasız)

### Teknik Özellikler

Baskı Yöntemi	Termal çizgi nokta sistemi
Yazıcı Mekanizması ve Kađıt Kesici	EPSON M-T522II
Veri Arayüzü	Serial RS232C or USB
Nokta Kompozisyonu/Çizgi	448
Çözünürlük (nokta/mm)	8
Maksimum Baskı Hızı (mm/s)	250
Kađıt Geniřliđi (mm)	60
Kađıt Bitti Algılama	Fotodedektör aracılıđıyla
Yakın Kađıt Bitti Algılama	Fotodedektör aracılıđıyla
Siyah Baskı Algılama	Yansıtıcı fotodedektör aracılıđıyla
Kađıt Sıkıřması Algılama	Yansıtıcı fotodedektör aracılıđıyla
Bilet Alımı Algılama	Fotodedektör aracılıđıyla
İřletme Voltajı (VDC)	24
Güvenilirlik	Darbe aktivasyon için 100 milyon veya daha fazla
Ařınma Direnci	100Km veya daha fazla
Otomatik Kesici Ömrü	1 milyon kesim veya daha fazla
Çalıřma Ortam Sıcaklıđı (°C)	-20 den 70 e kadar (yođuşmasız)
Maksimum Kađıt Rulo Çapı (mm)	80, 130 or 180
Boyutlar GxDxY (mm)	128x110x108
Ađırlık (g)	1300

# KS55

## Ađır Hizmet Tipi Kiosk Yazıcı-Sunucu ve Geri Çekme Özellikli



Hız  
250 max. (mm/s)



Kağıt  
58/60 - 80 mm



Çalışma Sıcaklığı  
-20° to 70°  
(Yoğuşmasız)

### Teknik Özellikler

Baskı Yöntemi	Termal çizgi nokta sistemi
Yazıcı Motoru	EPSON M-T522IIA - EPSON M-T532IIA
Veri Arayüzü	RS232C or USB
Nokta Kompozisyonu/Çizgi	448 - 640
Çözünürlük (dpi)	203
Maksimum Baskı Hızı (mm/s)	250 max.
Kağıt Genişliği (mm)	58/60 - 80
Kağıt Bitti Algılama	Fotodedektör
Yakın Kağıt Bitti Algılama	
Siyah Baskı Algılama	
Kağıt Sıkışması Algılama	
Bilet Alımı Algılama	
İşletme Voltajı (VDC)	24
Çalışma Ortam Sıcaklığı (°C)	-20 den 70 e kadar (yoğuşmasız)
Güvenilirlik	Darbe aktivasyon için minimum 100.000.000
Aşınma Direnci	Minimum 100km
Otomatik Kesici Ömrü	1.000.000 kesim veya daha fazla
Sunucu Hızı (mm/s)	1000
Maksimum Kağıt Rulo Çapı (mm)	80, 130 veya 180
Minimum Bilet Uzunluğu (mm)	75
Maksimum Bilet Uzunluğu (mm)	1000
Kağıt Kalınlık Aralığı (µm)	60~120
Boyutlar GxDxY (mm)	138,9x118,1x110,3 - 155,9x118,1x110,3
Ağırlık (g)	1.260 - 1.750

# TK55PR

## Ađır Hizmet Tipi Kiosk Yazıcı-Tıkanma Önleyici Sunucu Fonksiyonlu



Hız  
250 max. (mm/s)



Kağıt  
60/80/82,55 mm



Çalışma Sıcaklığı  
-20° to 70°  
(Yoğuşmasız)

### Teknik Özellikler

Baskı Yöntemi	Termal çizgi nokta sistemi
Yazıcı Motoru	EPSON M-T522IIA EPSON M-T532IIA
Veri Arayüzü	RS232C veya USB
Nokta Kompozisyonu/Çizgi	448 - 640
Çözünürlük (dpi)	203
Maksimum Baskı Hızı (mm/s)	250 maksimum
Kağıt Geniřliđi (mm)	60/80/82,55
Kağıt Bitti Algılama	Fotodedektör
Yakın Kağıt Bitti Algılama	
Siyah Baskı Algılama	
Kağıt Sıkışması Algılama	
Bilet Alımı Algılama	
İřletme Voltajı (VDC)	24
Çalışma Ortam Sıcaklığı (°C)	-20 den 70 e kadar (yoğuşmasız)
Güvenilirlik	Darbe aktivasyon için minimum 100.000.000
Aşınma Direnci	Minimum 100km
Otomatik Kesici Ömrü	1.000.000 kesim veya daha fazla
Maksimum Önerilen Bilet Uzunluğu (mm)	300
Kağıt Kalınlık Aralığı (µm)	60~120
Boyutlar GxDXY (mm)	138,9x118,1x110,3
Ağırlık (g)	1.300 1.500

# STR1 – 1 Kanallı

## Metal Loop Dedektörü



Loop sayısı  
1



Arayüz  
2x8 LCD



Güç  
24V DC

### Teknik Özellikler

Model	STR1
Ürün Kodu	K011-01
Çalışma Gerilimi	24V DC
Çalışma Akımı	45mA @24V DC
Loop Bağlantı Sayısı	1
Kontakt Tipi	Kuru Kontakt NO / NC
Max. Kontakt Gücü	48V DC 100mA
Arayüz	2x8 LCD Arayüzü
Çıkış 1	Loop Aktif Olduğunda Çalışır
Çıkış 2	Menü Üzerinden Programlanır
Ağırlık	150gr
Boyutlar (En x Boy x Derinlik)	70 x 141,5 x 34,5mm

# F53/F56 Banknot Vericiler

Kâğıt Para Verme



Hız  
sn/ 2 banknot



Arayüz  
RS232



Kapasite  
500-1000 banknot

## Teknik Özellikler

Verme Yöntemi	Sprey dağıtımı, yığın dağıtımı
Verme Hızı	Saniyede 2 banknot
Maksimum Verme	İşlem başına 20 banknot
Kaset Kapasitesi	Yaklaşık 500 banknot (yeni banknotlar) 1.000 banknot (opsiyonel)
Maksimum Kaset Sayısı	2 standart, opsiyonel olarak 6'ya kadar
Banknot Boyutu	Uzun kenar: 120-160 mm Kısa kenar: 60-82 mm
Boyutlar (mm)	330 (Y) x 351 (D) x 160 (G) (330 (H) x 351 (D) x 160 (W))
Ağırlık	Yaklaşık 8.5 kg
Besleme Voltajı	24 V DC ( $\pm$ 10%) (24 V DC ( $\pm$ 10%))
Arayüz	RS232

# EMP 800 v7

## Bozuk Para Alma



16 Farklı madeni para veya jeton



Gövde  
104x53x93.5 mm  
(Ön plaka hariç)



Güç  
10-26 Volt DC

### Teknik Özellikler

Madeni Para Kabulü	32 aktif kanal, 16 farklı madeni para veya jeton
Standart Sıcaklık Aralığı	+10°C ile +70°C arası
Gövde Boyutları	104 x 53 x 93.5 mm (ön plaka hariç)
Besleme Voltajı	10 ile 26 volt DC
Opsiyonlar	/B batarya operasyonu ile endüktif sensör /E genişletilmiş nem ve sıcaklık aralığı -20°C ile +70°C, nem sınıflandırması: E/D /I envanter darbesi /O paralel çıkış hatları üzerinden bireysel madeni para engelleme /X harici ayırma kapakları için kontrol
Arayüzler	EMP 8x0.00 v7: 6 paralel çıkış
Paralel/Darbe	EMP 8x0.04 v7: ikili kodlanmış çıkışlar 1 fiyat toplamlayıcı paralel EMP 8x0.06 v7: 1 fiyatlı adımlayıcı EMP 8x0.13 v6: ccTalk-protokolü EMP 8x0.17: MDB-protokolü

# SMART Hopper

## Bozuk Para Verme



Hız  
sn/ 12 ad.



Boyut  
18-28.5Ø  
1.65-3.2 mm



Güç  
24 V

### Teknik Özellikler

Güç Gereksinimleri	24 V
Bekleme	200 mA
Çalışma	3 A
Zirve	6.5 A
Ödeme Hızı	Saniyede 12 madeni paraya kadar
Karışık Madeni Para Kapasitesi	€2 x 200 + €1 x 750 + 50c x 500
Madeni Para Kapasitesi	1500 (€1) - 1300 (€1) - 800 (€2)
Madeni Para Boyutları	Çap: 18 - 28.5 mm (Diameter: 18 - 28.5 mm) Kalınlık: 1.65 - 3.2 mm (Thickness: 1.65 - 3.2 mm)
Protokoller	SSP
Arayüzler	USB ile IF17
Açık Kolektör Çoklu Nominal Değer	11'e kadar farklı madeni para
Ağırlık	Boş: 2.4 kg Dolu: 13.7 kg

# iPRO RC

## Banknot Geri Dönüşüm Makinesi



Kapasite  
400-1000 banknot



Kağıt  
Uzunluk: 120 - 170mm  
Genişlik: 62 - 85mm



Güç  
DC +24V ( $\pm$  %5)

### Teknik Özellikler

Nakit Haznesi Kapasitesi	400 banknot Opsiyonel: 1000 banknot
Banknot Boyutu Kabulü	Uzunluk: 120 - 170mm (4.72 - 6.69") Genişlik: 62 - 85mm (2.44 - 3.35")
Geri Dönüşüm Kutusu	Uzunluk: 120 - 158mm (4.72 - 6.22") Genişlik: 62 - 82mm (2.44 - 3.23")
Geri Dönüşüm Kutusu Kapasitesi	100 banknot x 2 para birimi
Güç Gereksinimleri	DC +24V ( $\pm$ %5) Bekleme Modu: 200 mA Çalışma: 1.5A
Çevresel Koşullar	Zirve: 2.5A Çalışma: 5 ile 50°C arası (41 ile 122°F arası) Depolama: -20 ile 60°C arası (-4 ile 140°F arası) Nem: %30 ile %85 RH (Yoğuşmasız)
Opsiyonlar	Plastik Çerçeve (Plastic Bezel) Metal Çerçeve (Metal Bezel) Kilit Modülü (Lock Module)

# ArmaCITY



### **Fabrika**

Beylikdüzü OSB. Mermerciler San. Sitesi 2.  
Cadde No:11 Yakuplu/ Beylikdüzü - İstanbul  
Tel: +90 212 222 75 00  
arma@armakontrol.com

### **ArmaCITY (TEKMER)**

Cihangir Mahallesi Petrol Ofisi Caddesi  
No:5/1 Avcılar - İstanbul  
Tel: +90 212 222 75 00  
arma@armakontrol.com



### **Samsun Teknokent Ofis**

OMÜ Atakum Yerleşkesi Atakum/Samsun  
Teknoloji Geliştirme Bölgesi 165/62  
Tel: +90 212 954 00 62  
arma@armakontrol.com